

**To:** 5.1.2e <5.1.2e@rivm.nl>  
**Cc:** 5.1.2e <5.1.2e@rivm.nl>; 5.1.2e <5.1.2e@rivm.nl>  
**From:** 5.1.2e  
**Sent:** Tue 2/2/2021 9:59:37 AM  
**Subject:** RE: BES/CAS eilanden  
**Received:** Tue 2/2/2021 9:59:44 AM

Hii 5.1.2e

Prima; ik zie de info wel tegemoet.

Vanwege de grotere hoeveelheden (met name spuiten/ naalden) moeten we afwijken van het huidige logistiek proces, welke van toepassing is voor RVP producten.

Dit zullen we tijdig met zowel World Courier als Movianto moeten bespreken: het liefst wil ik dit morgen/ donderdag doen.

Dank,

5.1.2e

---

**Van:** 5.1.2e <5.1.2e@rivm.nl>  
**Verzonden:** dinsdag 2 februari 2021 10:44  
**Aan:** 5.1.2e <5.1.2e@rivm.nl>  
**CC:** 5.1.2e <5.1.2e@rivm.nl>; 5.1.2e <5.1.2e@rivm.nl>  
**Onderwerp:** RE: BES/CAS eilanden

Hii 5.1.2e

Ik heb je gisteren ook terug gebeld, zonder gehoor. Vandaag gaan 5.1.2e en 5.1.2e samenzitten om te kijken welke spuiten en naalden gestuurd worden naar BES CAS. Op basis daarvan zal ik de gegevens bekijken en naar je opsturen. De prijzen voor de naalden en spuiten waren inderdaad in euro en niet eurocent (dat zou wel heel goedkoop geweest zijn \* )

Wat betreft de opslagpercentage en BTW voor de CAS BES: dat weet ik helaas niet.

Groetjes,

5.1.2e

---

**From:** 5.1.2e <5.1.2e@rivm.nl>  
**Sent:** maandag 1 februari 2021 20:36  
**To:** 5.1.2e <5.1.2e@rivm.nl>  
**Cc:** 5.1.2e <5.1.2e@rivm.nl>; 5.1.2e <5.1.2e@rivm.nl>  
**Subject:** RE: BES/CAS eilanden

Hallo 5.1.2e

Ik probeerde je vandaag telefonisch te contacteren, maar kreeg je helaas niet te pakken.

Heb je nog kunnen kijken naar onderstaande eerdere berichten? Ik sprak 5.1.2e vandaag en die gaf aan dat er wellicht andere spuiten/ naalden richting CAS BES gaan. Zodra dit bekend is, heb ik ook graag de prijzen voor deze artikelen.

We kunnen wel stellen dat voor elke artikel welke richting CAS/BES gaat, ik de volgende info nodig heb:

1. Artikel prijs t.b.v commercial invoice (uitklaring/ inklaring douane)
2. Afmetingen/ gewicht/ aantallen van verpakkingen en liefst ook omdozen: om te bepalen hoeveel/ welke luchtvrachtverpakkingen we nodig hebben en dus uiteindelijk de luchtvracht capaciteit (volume/gewicht) welke nodig is.

Dank,

5.1.2e

**Van:** 5.1.2e  
**Verzonden:** vrijdag 29 januari 2021 16:03  
**Aan:** 5.1.2e <5.1.2e@rivm.nl>  
**Onderwerp:** RE: BES/CAS eilanden

Hi 5.1.2e  
 Kan het zijn dat je voor de volgende artikelen de prijs in **EUR** bedoelt ipv **(euro)cent**?

-----  
 NaCl (Fresenius: 5.1.2b cent per ampul), Naalden (MLS: 5.1.2b eurocent per stuk voor de optreknaald en 5.1.2b eurocent per stuk voor de toedieningsnaald) en Spuiten (MLS: 5.1.2b eurocent per stuk voor de toedieningsspuit en 5.1.2b eurocent voor de optrekspuit).

-----  
 Weet je of, analoog aan RVP producten naar de BES eilanden, er ook BTW(9%?) en opslagpercentage(1.771%?) berekend wordt? Dit met het oog op de commerciële invoice die nodig is voor de douane aangifte. Ik zou dan uitkomen op de volgende bedragen.

art.nr.	Omschrijving	ink.pr. Excl	BTW 9%	opslagpercentages (1,771%)	verrekenprijs 1/1/2021
92613	Comirnaty (195 pack)				
92623	Moderna Covid-19 vaccine (10 pack)				
92610	Natriumchloride 9mg 20x10ml FR NL (20 pack)				
92570	Sol-M blunt fill needle 18G1½" LSM110022 (100 pack)			5.1.2b	
92580	SOL-M luer lock syringe, 3ml LSM180003 (100 pack)				
92571	Sol-Care safety needle, 23G x 1" LSM2310 (100 pack)				
92573	Sol-M luer lock syringe, 1ml LSM180001PP (100 pack)				

Ik hoor graag,  
 5.1.2e

**Van:** 5.1.2e  
**Verzonden:** donderdag 28 januari 2021 15:24  
**Aan:** 5.1.2e <5.1.2e@rivm.nl>  
**Onderwerp:** RE: BES/CAS eilanden

Hoi 5.1.2e  
 Zoals net telefonisch besproken: ik mis nog wat afmetingen/ gewichten van sommige artikelen: het gaat om de geel gemarkeerde velden. Zou je kunnen kijken of jij deze hebt? Ik kan me voorstellen dat gezien de grotere hoeveelheden we voor sommige artikelen complete omdozen kunnen sturen. Ik weet niet of je daar de ook de lengte/ breedte/ hoogte/ gewicht gegevens van hebt. Het versturen van (een aantal) complete omdozen kan handig zijn ivm stevigere verpakking.

Pfizer Vaccin				
artikel nummer	omschrijving	Verpakking	Length (cm)	Width (cm)
92613	Comirnaty	5.1.2b		
92610	Natriumchloride 9mg 20x10ml FR NL			
92570	Sol-M blunt fill needle 18G1½" LSM110022			
92580	SOL-M luer lock syringe, 3ml LSM180003			
92571	Sol-Care safety needle, 23G x 1" LSM2310			
92573	Sol-M luer lock syringe, 1ml LSM180001PP			
92621	Label Comirnaty	#N/B	#N/B	#N/B

Ik hoor graag van je.  
Thx,

5.1.2e

**Van:** 5.1.2e <5.1.2e@rivm.nl>  
**Verzonden:** donderdag 28 januari 2021 14:27  
**Aan:** 5.1.2e <5.1.2e@rivm.nl>  
**Onderwerp:** RE: BES/CAS eilanden

Hoi 5.1.2e

Voor de CAS BES houden we 1 op 1 aan. Dus inderdaad voor 1 vaccinflacon 1 ampul van 10 ml.

Groetjes,  
5.1.2e

**From:** 5.1.2e <5.1.2e@rivm.nl>  
**Sent:** donderdag 28 januari 2021 14:22  
**To:** 5.1.2e <5.1.2e@rivm.nl>  
**Subject:** RE: BES/CAS eilanden

Hoi 5.1.2e

Dank voor de info.

Ik moet je weer lastigvallen \*

Moet ik uitgaan van 1 ampul Fresenius per Pfizer vaccinflacon? Er moet nml per vaccinflacon 1,8 ml NaCl oplossing worden toegevoegd. Uit 1 ampul NaCl (10ml) kunnen meerdere vaccinflacons worden verdund.

Mvgr,  
5.1.2e

**Van:** 5.1.2e <5.1.2e@rivm.nl>  
**Verzonden:** donderdag 28 januari 2021 14:09  
**Aan:** 5.1.2e <5.1.2e@rivm.nl>  
**Onderwerp:** FW: BES/CAS eilanden

Hoi 5.1.2e

Zie hieronder de artikelen incl. artikelnummers:

Moderna: 92623  
 Pfizer: 92613  
 Fresenius 10 ml: 92610  
 MLS optreknaald: 92570  
 MLS toedieningsnaald: 92571  
 MLS optrekspuit: 92580  
 MLS toedieningsspuit: 92573  
 Excuus voor de vertraging!

Groetjes,

5.1.2e

---

**From:** 5.1.2e  
**Sent:** maandag 25 januari 2021 15:43  
**To:** 5.1.2e <5.1.2e@rivm.nl>  
**Cc:** 5.1.2e <5.1.2e@rivm.nl>; 5.1.2e <5.1.2e@rivm.nl>  
**Subject:** RE: BES/CAS eilanden

Hoi 5.1.2e

Zie hieronder de antwoorden op je vragen over vaccins en toebehoren voor de BES CAS;

- Prijzen: Moderna (ongeveer 5.1.2b euro per dosis), Pfizer (ongeveer 5.1.2b euro per dosis), NaCl (Fresenius: 5.1.2b cent per ampul), Naalden (MLS: 5.1.2b eurocent per stuk voor de optreknaald en 5.1.2b eurocent per stuk voor de toedieningsnaald) en Spuiten (MLS: 5.1.2b eurocent per stuk voor de toedieningsspuit en 5.1.2b eurocent voor de optrekspuit).
- We gaan de MLS spuiten en naalden sturen en de NaCl van Fresenius
- De opslagtemperatuur voor de spuiten en naalden kan ook onder de 15 graden. Voor de NaCl lees ik in de bijsluiter dat deze beneden de 25 graden Celsius bewaard moet worden, maar niet in de vriezer. Dus als het inderdaad klopt dat de temperatuur in het laadruim niet beneden het vriespunt komt kan het NaCl gewoon mee.
- De vaccin doosjes mogen niet gekanteld worden. Er moet ook duidelijk "this side up" op de dozen komen staan.

Dan nog de vraag over Moderna in je andere e-mail, onderstaande gegevens zijn correct.

Artikelnummer	Omschrijving	Verpakking	Length (cm)	Width (cm)	Height (cm)	Volume (cm <sup>3</sup> )	Weighth (gram)
92623	Moderna Covid-19 vaccine	10 pack	12,6	5,1	6	385,56	217

Hoop dat het zo duidelijk is. Als er verder nog vragen zijn hoor ik het graag!

Met vriendelijke groet,

5.1.2e



Rijksinstituut voor Volksgezondheid  
 en Milieu  
 Ministerie van Volksgezondheid,  
 Welzijn en Sport

Dienst Vaccinvoorziening en Preventieprogramma's (DVP)

Rijksinstituut voor Volksgezondheid en Milieu (RIVM)  
Ministerie van Volksgezondheid, Welzijn en Sport (VWS)  
Antonie van Leeuwenhoeklaan 9 | 3721MA | Bilthoven | 5.1.2e  
Postbus 1 | 3720BA | Bilthoven

T +31 (0)6 5.1.2e  
5.1.2e @rivm.nl  
<http://www.rivm.nl>

---

**From:** 5.1.2e <5.1.2e @rivm.nl>  
**Sent:** maandag 25 januari 2021 10:23  
**To:** 5.1.2e <5.1.2e @rivm.nl>  
**Subject:** FW: BES/CAS eilanden

Met vriendelijke groet,

5.1.2e

5.1.2e

Dienst Vaccinvoorziening en Preventieprogramma's (RIVM-DVP)  
Rijksinstituut voor Volksgezondheid en Milieu  
A. van Leeuwenhoeklaan 9 | 3721 MA Bilthoven | Kamer 5.1.2e | Postbak 5.1.2e  
Postbus 1 | 3720 BA | Bilthoven

T 030  
M 06- 5.1.2e  
F 030  
E 5.1.2e @rivm.nl

Werkdagen: 5.1.2e

---

**Van:** 5.1.2e <5.1.2e @rivm.nl>  
**Verzonden:** vrijdag 22 januari 2021 10:24  
**Aan:** 5.1.2e <5.1.2e @rivm.nl>  
**Onderwerp:** FW: BES/CAS eilanden

Hoi 5.1.2e  
Vergeet a.u.b mijn zinnetje met de introductie ^  
We hebben elkaar vaker gezien...

Groetjes, 5.1.2e

---

**Van:** 5.1.2e  
**Verzonden:** donderdag 21 januari 2021 17:18  
**Aan:** 5.1.2e <5.1.2e @rivm.nl>  
**CC:** 5.1.2e <5.1.2e @rivm.nl>  
**Onderwerp:** BES/CAS eilanden

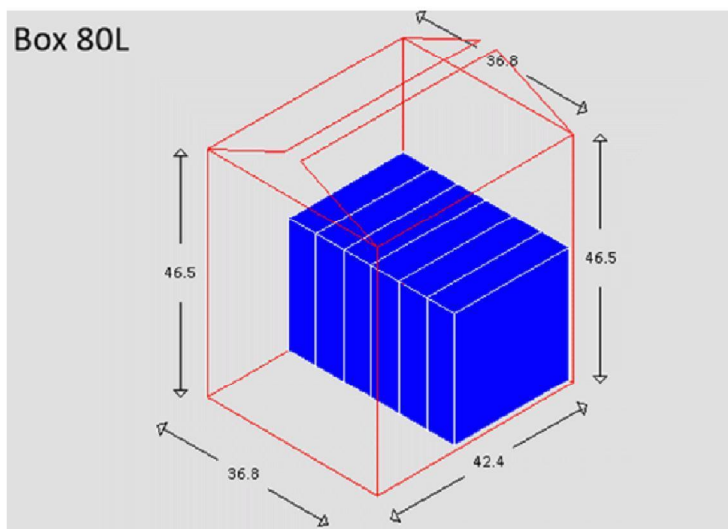
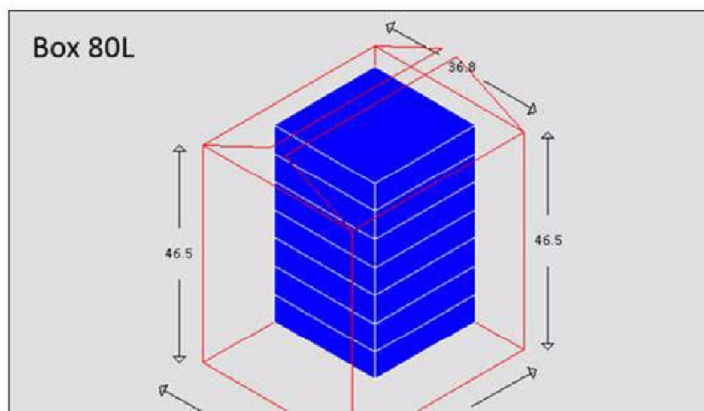
Goedemiddag 5.1.2e  
Ik weet eigenlijk niet of we al hebben kennisgemaakt, dus zal me even voorstellen. Ik ben sinds dec in dienst als 5.1.2e en ben gevraagd door 5.1.2e om te helpen met het transport van de Covid vaccins naar de CAS/BES eilanden. Vandaar mijn volgende vragen:

Voor de zendingen naar deze eilanden moeten er commerciële invoices worden opgemaakt voor de douane uit- en in-kleding. Weet jij welke prijzen, zowel vaccins we voor de diverse producten kunnen aanhouden?

Tweede vraag: is het al enigszins bekend welke spuiten/ naalden (BD of MLS) + NaCl oplossing we gaan afsturen naar de eilanden. Ivm met volume/gewichts bepaling van de zending is het wel handig als we dit tijdig weten om zodoende WC te kunnen informeren ivm met o.a de benodigde luchtvracht capaciteit.

Volgende issue: Volgens onze specs is de opslagtemperatuur van de spuiten/ naalden en NaCl oplossing tussen de 15 en 25 gr C; geldt dit ook tijdens het transport naar BES/CAS? Als we vasthouden aan 15-25 range zullen we andere (lees duurdere) verpakkingen moeten gebruiken. Alternatief is deze producten zgn ongeconditioneerd ambient te laten vervoeren; volgens WC (maar dit gaan ze nogmaals verifiëren met de KLM) komt de temperatuur in het laadruim van het vliegtuig niet beneden het vriespunt. Laatste punt is de vraag of de vaccin doosjes/ trays gekanteld mogen worden. In sommige gevallen kan de vulgraad van de doos hierdoor worden geoptimaliseerd (er passen dus meer vaccins per transportverpakking).

Eerste plaatje is hoe het normaal geladen wordt; tweede plaatje met de zgn gekantelde verpakking. Bij de laatste RVP zending naar Bonaire scheelde dit 2XGTC56 verpakkingen (4 ipv 6).



Met vriendelijke groeten,

5.1.2e

5.1.2e



Rijksinstituut voor Volksgezondheid  
en Milieu  
*Ministerie van Volksgezondheid,  
Welzijn en Sport*

**Dienst Vaccinvoorziening en Preventieprogramma's (RIVM-DVP)**  
**Rijksinstituut voor Volksgezondheid en Milieu**  
**Ministerie van Volksgezondheid, Welzijn en Sport**

A. van Leeuwenhoeklaan 9 | 3721 MA | Bilthoven  
Postbus 1 | 3720 BA | Bilthoven

T +31 (0)30 5.1.2e

M +31-6- 5.1.2e

5.1.2e @rivm.nl

<http://www.rivm.nl>